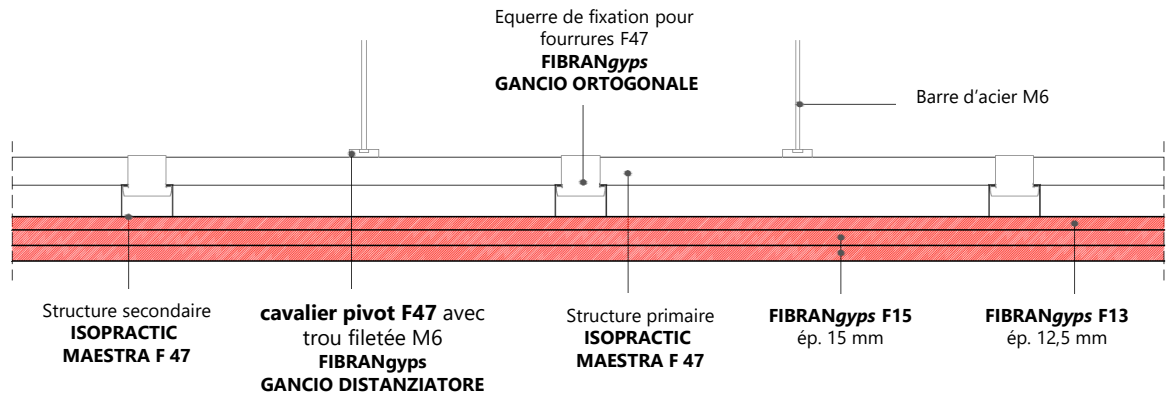


PLAFOND FIBRAN FMC 40/37

Plafond suspendu, coupe-feu EI 90 (CF 1h ½), ép. 76,5 mm



Revêtement

N. 2 Plaques de plâtre **FIBRANGyps F15** conformes à la norme EN 520 type F, épaisseur 15 mm, poids 13,1 kg/m², classe réaction au feu A2-s1,d0 selon la EN 13501-1, conductivité thermique $\lambda = 0,25$ W/mK, facteur de résistance à la diffusion de vapeur $\mu = 10$, chaleur spécifique $c_p = 1,03$ kJ/kg·K et classée A+ selon la norme EN ISO 16000-9 9.

N. 1 Plaque de plâtre **FIBRANGyps F13** conforme à la norme EN 520 type F, épaisseur 12,5 mm, poids 9,8 kg/m², classe réaction au feu A2-s1,d0 selon la EN 13501-1, conductivité thermique $\lambda = 0,25$ W/mK, facteur de résistance à la diffusion de vapeur $\mu = 10$, chaleur spécifique $c_p = 1,03$ kJ/kg·K et classée A+ selon la norme EN ISO 16000-9 9.

Ossature métallique en acier galvanisé (norme EN 14195)

Rail de périmètre profilé **U 24x19,5x12,6**, épaisseur 5,5/10 mm, fixé mécaniquement au mur par des chevilles tous les 400 mm au maximum.

Structure primaire fourrure **ISOPRACTIC MAESTRA F 47/17**, épaisseur 6/10 mm, mis en place tous les 750 mm maximum.

Structure secondaire fourrure **ISOPRACTIC MAESTRA F 47/17**, épaisseur 6/10 mm, entraxe 400 mm maximum, fixée à la structure primaire par equerre de fixation **FIBRANGyps GANCIO ORTOGONALE**.

Fixation des suspentes au plancher par **barre d'acier M6**, entraxe maximum 600 mm, et à la fourrure primaire par **cavalier pivot F47** avec trou fileté M6.

Vis pour plaque de plâtre

Vis autoforeuses **FIBRANGyps SCREW 3,5x25, 3,5x45 et 3,5x55 mm** en acier phosphaté de résistance au brouillard salin d'au moins 72 heures, vissées tous les 200 mm au maximum.

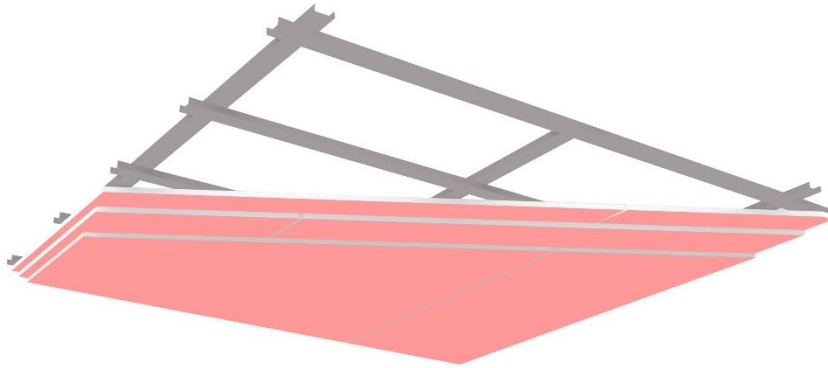
Traitement des joints

La mise en œuvre sera conforme au DTU 25.41 et aux recommandations du fabricant FIBRAN.

Traitement des joints entre les plaques de plâtre et des têtes des vis par enduit **FIBRANGyps JF**, conforme à la EN 13963, et bande à joint de renfort en fibre de verre **FIBRANGyps TAPE**.

PLAFOND FIBRAN FMC 40/37

Caractéristiques techniques



Résistance au feu

Résistance au feu **EI 90 (degré CF 1h ½)**, rapport de classification CSI 2048 FR selon la norme EN 1364-1.

Finition

Finition selon le niveau de qualité demandé. Afin d'assurer les performances de l'ouvrage, ou simplement à fins esthétiques, suivre les instructions du DTU 25.41 et les recommandations du fabricant.

Mécanique

Les fourrures primaires **F 47/17**, écartement maximum 750 mm, et secondaires **F 47/17**, écartement 400 mm, conformes à la norme EN 14195, doivent être calculés en fonction du type de support de base (béton, acier, bois, gasbeton,...).

Les suspentes doivent être calculés selon la charge admissible définie dans la EN 13964.

Des charges lourdes seront fixées directement à la dalle.

En cas de plafonds plus longs de 15 mètres, il faut réaliser un joint de dilatation tous les 10 mètres ou en correspondance de joints structuraux.

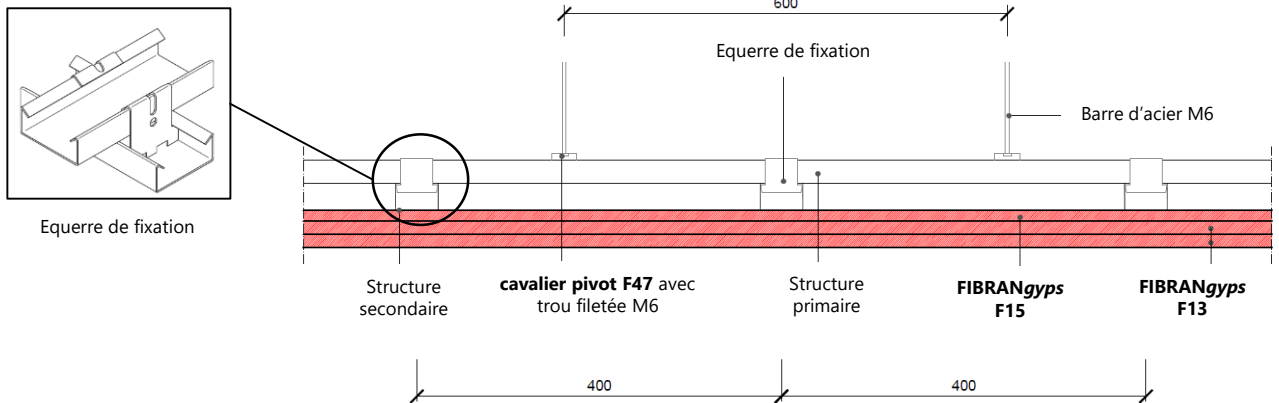
Environnement et qualité de l'air

On remarque que toutes les plaques de plâtre FIBRAN sont respectueuses de l'environnement. Elles n'émettent pas de substances polluantes (formaldéhyde, acétaldéhyde etc.) et ont été **classées A+** selon EN ISO 16000-09 (la meilleur classe).

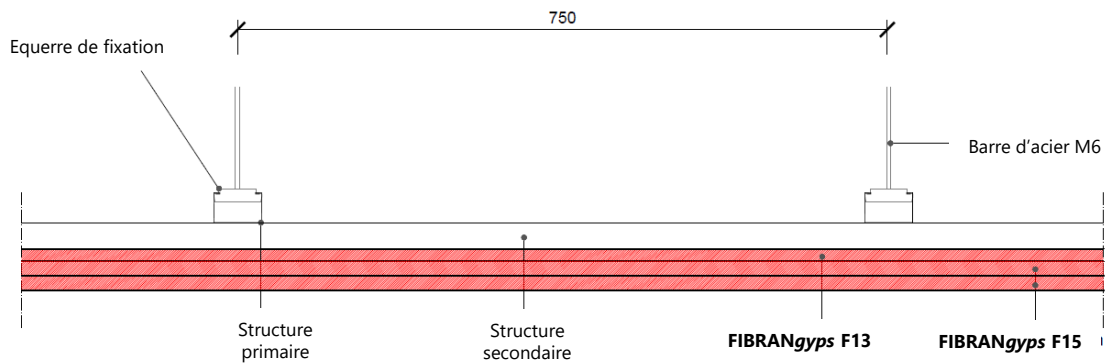
Pour des performances supérieures ou pour répondre simultanément aux exigences de protection au feu et de haute résistance à l'humidité on peut remplacer la plaque FIBRANGyps F par la plaque FIBRANGyps SUPER conforme à la EN 520 type D, F, I, H1, et R.

PLAFOND FIBRAN FMC 40/37

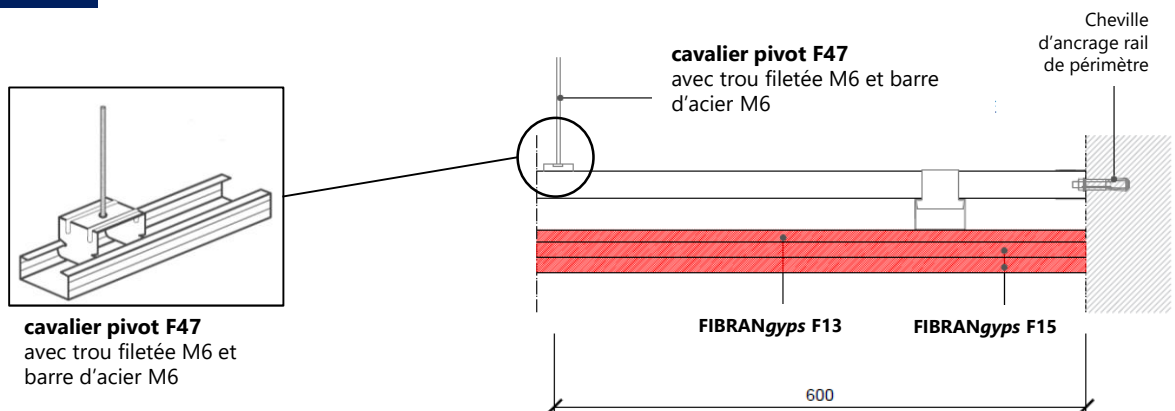
Détails de construction



Part. 1 Coupe transversal



Part. 2 Coupe longitudinale



Part. 3 Raccord au mur

PLAFOND FIBRAN FMC 40/37

Besoins en matériaux

Quantité moyenne des matériaux par mètre carré (Déchets 5%) Calcul pour un plafond 3x4 m		
		quantité/m ²
Description	UM	
Plaque de plâtre FIBRANgyps F15	m ²	2,1
Plaque de plâtre FIBRANgyps F13	m ²	1,05
Fourrures F 47/17	m	4,02
Rail U 24x19,5x12,6	m	1,22
Cheville d'ancrage pour rail U	pz	2,62
Enduit FIBRANgyps JF	kg	0,35
equerre de fixation FIBRANprofiles GANCIO ORTOGONALE	pz	7
cavalier pivot F47 avec trou fileté M6	pz	2,45
Barre d'acier M6	pz	2,45
Cheville d'ancrage des suspentes	pz	2,45
Bande à joint en fibre de verre FIBRANgyps TAPE	m	2,01
Vis autoforeuses phosphatés FIBRANgyps SCREW 25mm	pz	14
Vis autoforeuses phosphatés FIBRANgyps SCREW 45mm	pz	14
Vis autoforeuses phosphatés FIBRANgyps SCREW 55mm	pz	14