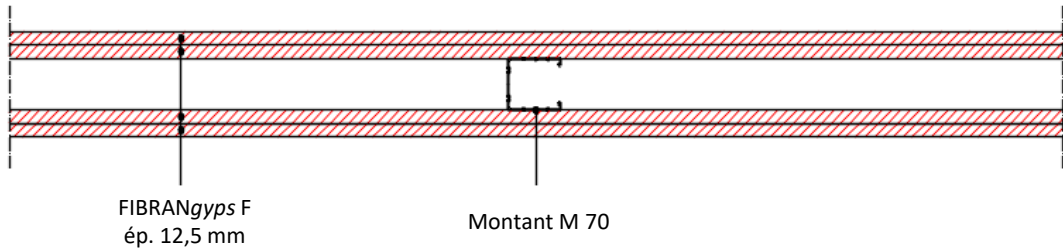


Cloison FW 120/70

Cloison intérieure, EI 120 (CF 2h), épaisseur 120 mm



Revêtement

N. 2 plaques de plâtre de chaque côté **FIBRANgyps F** conformes aux normes EN 520 type F et NF, épaisseur 12,5 mm, poids 9,8 kg/m², classe de réaction au feu A2-s1,d0 selon la EN 13501-1, conductivité thermique $\lambda = 0,25$ W/m·K, facteur de résistance à la diffusion de vapeur $\mu = 10$, chaleur spécifique $c_p = 1,03$ kJ/kg·K et classée A+ selon la norme EN ISO 16000-9.

Ossature métallique en acier galvanisé (norme de référence EN 14195)

Rail horizontal **R 70**, épaisseur 6/10 mm, fixé mécaniquement au sol/dalle et au plafond par des chevilles tous les 500 mm au maximum.

Montants verticaux **M 70**, épaisseur 6/10 mm, mis en place tous les 600 mm maximum. Un trou oblong permet un passage facile des gaines électriques et/ou des tuyaux d'eau.

Vis pour plaque de plâtre

Vis autoforeuses **FIBRANgyps SCREW 3,5x25 mm et 3,5x35 mm** en acier phosphaté de résistance au brouillard salin d'au moins 72 heures, vissées tous les 150 mm au maximum.

Enduits et ruban adhésif

La mise en œuvre sera conforme au DTU 25.41 et aux recommandations du fabricant FIBRAN.

Traitement des joints entre les plaques de plâtre et des têtes des vis par enduit **FIBRANgyps JF**, conforme à la EN 13963, et bande de renfort **FIBRANgyps TAPE**.

Cloison **FW 120/70**

Caractéristiques techniques



Résistance au feu

Résistance au feu EI 120/degré CF 2h jusqu'à 4 m de hauteur (rapport de classification IG 304716/3532FR selon la norme EN 1364-1).

Hauteur maximale 17,5 m autorisée par le Dossier Technique selon la méthode TR35 et par rapport à la vérification statique des ossatures à froid.

Mécanique

Les rails **R 70** et les montants **R 70**, entraxe maximum 600 mm, conformes à la norme EN 14195, doivent être vérifiés selon la réglementation parasismique et les charges par rapport à la catégorie d'utilisation du bâtiment.

En cas de cloisons plus longues de 15 mètres, il faut réaliser un joint de dilatation tous les 10 mètres ou en correspondance de joints structuraux.

Finition

Finition selon le niveau de qualité demandé. Afin d'assurer les performances de l'ouvrage, ou simplement à fins esthétiques, suivre les instructions du DTU 25.41 et les recommandations du fabricant.

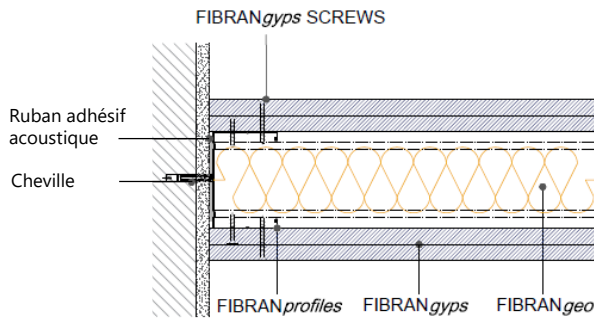
Environnement et qualité de l'air

On remarque que toutes les plaques de plâtre FIBRAN sont respectueuses de l'environnement. Elles n'émettent pas de substances polluantes (formaldéhyde, acétaldéhyde etc.) et ont été **classées A+ selon EN ISO 16000-09** (la meilleur classe).

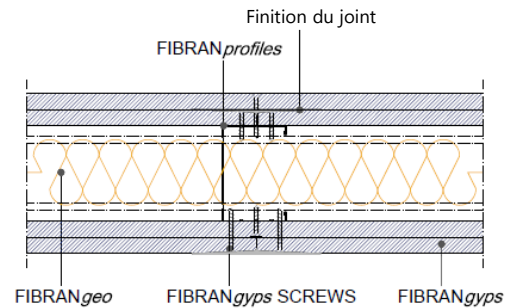
Pour des performances supérieures, ou pour répondre simultanément aux exigences de protection au feu et de haute résistance à l'humidité on peut remplacer la plaque FIBRANGyps F par la plaque FIBRANGyps SUPER conforme à la EN 520 (type D, F, I, H1, et R) et au marquage NF.

Cloison FW 120/70

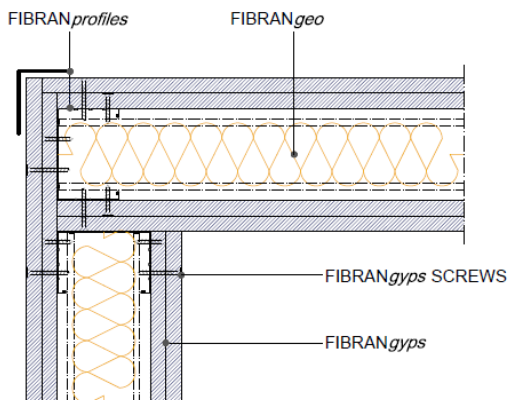
Détails de construction



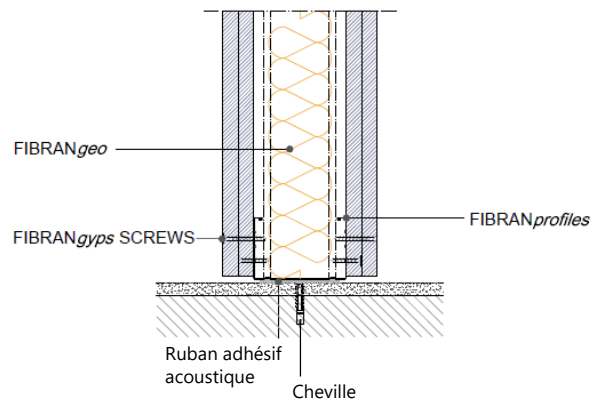
Part. 1 Raccord au mur



Part. 2 Joint (coupe horizontale)



Part. 3 Joint d'angle

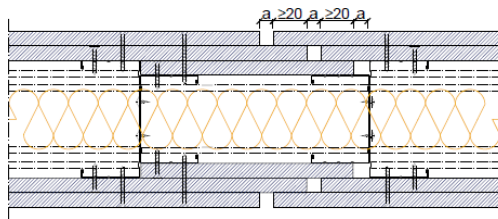


Part. 4 Désolidarisation sol - cloison

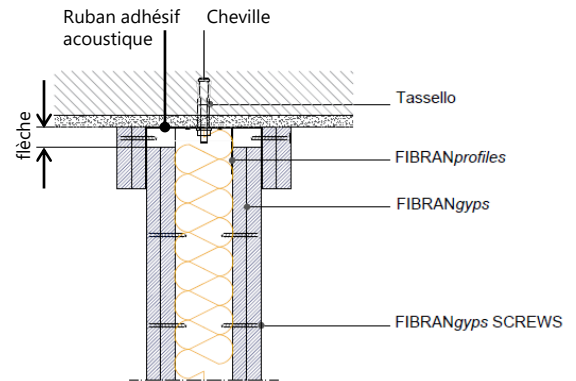
N.B. Dessins à titre indicatif, pour toute information contactez le bureau technique de FIBRAN

Cloison FW 120/70

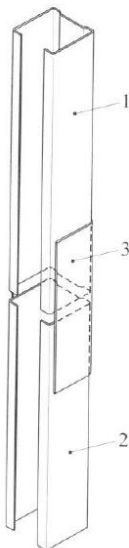
Détails de construction



Part. 5 Joint de dilatation



Part. 6 Désolidarisation plafond - mur



Légende

1. Montant
2. Montant
3. Élément de renfort obtenu à partir d'un rail de même largeur du montant; longueur au moins 10 fois la largeur






Part. 7 Union montants

N.B. Dessin à titre indicatif, pour toute information contactez le bureau technique de FIBRAN

Cloison **FW 120/70**

Besoins en matériaux

Quantité moyenne des matériaux par mètre carré (Déchets 5%)

		quantité/m ²		quantité/m ²	
		entraxe 600 mm		entraxe 400 mm	
Description	UM				
Plaque de plâtre FIBRANgyps F	m ²	4,2	4,2	4,2	4,2
Montant M 70	m	2	4	2,6	5,2
Rail R 70	m	0,7	0,7	0,7	0,7
Enduit FIBRANgyps JF	kg	1,0	1,0	1,2	1,2
Bande à joint en fibre de verre FIBRANgyps TAPE	m	1,67	1,67	1,67	1,67
Vis autoforeuses phosphatés FIBRANgyps SCREW 25mm	pz	20	20	25	25
Vis autoforeuses phosphatés FIBRANgyps SCREW 35mm	pz	25	25	30	30