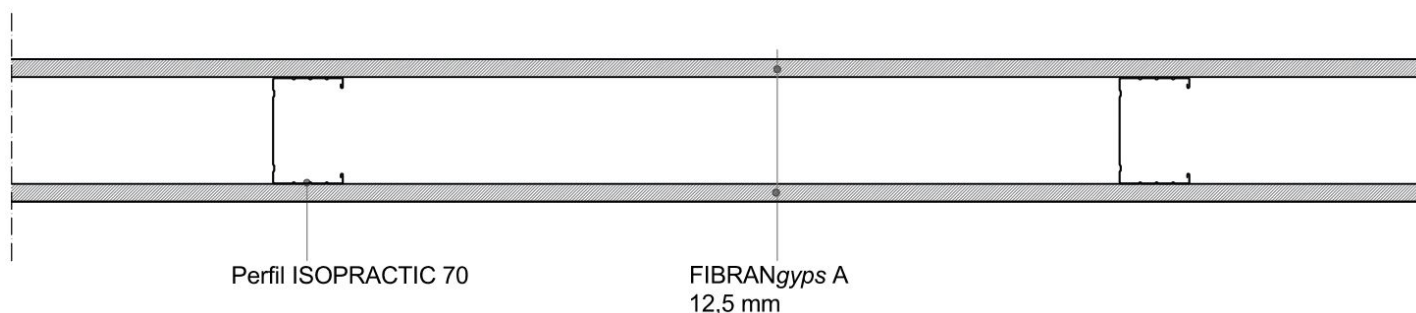


# Tabique FIBRAN "SW 95/70"

Tabique autoportante de ancho total 95 mm



## Revestimiento

Sola placa de yeso laminado **FIBRANGyps A**, 12,5 mm de espesor, marcada CE de acuerdo con la norma EN 520, tipo A, de reacción al fuego A2-s1, d0 según la norma EN 13501-1, peso 9,0 kg/m<sup>2</sup>, factor de resistencia al vapor  $\mu = 10$  conductividad térmica  $\lambda = 0,21$  W/mK y calor específico  $c_p = 1,03$  kJ / kg K de acuerdo con la norma EN 10456;

## Perfilería metálica de acero galvanizado de espesor 0,6 mm según la norma EN 14195

Canales (elemento horizontal) **ISOPRACTIC 70**, fijados mecánicamente al suelo y techo mediante anclajes con una separación máxima entre ellos de 500 mm;

Montantes (elemento vertical) **ISOPRACTIC 70**, modulados cada 600 mm .

## Tornillos

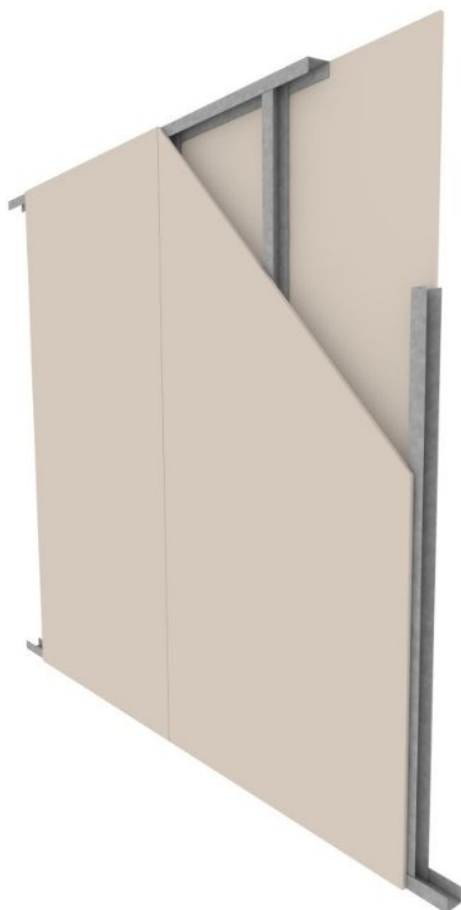
Tornillos placa-metal **FIBRANGyps SCREW** 3,5x25 mm para el atornillado de las placas de yeso laminado a la perfilería metálica. Se mantendrá como máximo una distancia entre tornillos de 250 mm.

## Pasta de juntas

Tratamiento de las juntas entre placas con Pasta de juntas FIBRANGyps JF y cinta juntas, con calidad de terminación de acuerdo con compendio ATEDY – Enero 2011.

# Tabique SW 95/70

## características técnicas



### Mecánica

Estructura metálica, espesor 6/10 mm de acero según EN 14195, a verificar según la norma de cálculo actualizada para la altura del tabique;

En el caso de un tabique mayor a 15 metros, se deberá realizar una junta de dilatación cada 10 metros o en correspondencia con las juntas de dilatación estructurales.

### sostenibilidad

Las placas FIBRANgyps se clasifican como A +, es decir, la mejor clase, según EN ISO 16000-09, con respecto a la emisión de formaldehído, acetaldehído y otras sustancias

### acabado

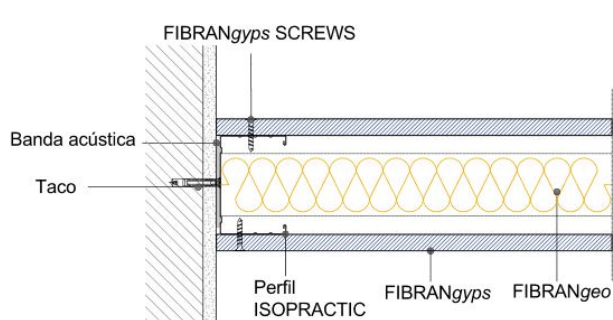
Acabado según el nivel de calidad requerido;

Para obtener un nivel de calidad Q4 óptimo se recomienda uso de pasta de juntas **FIBRANgyps JF READY MIX**

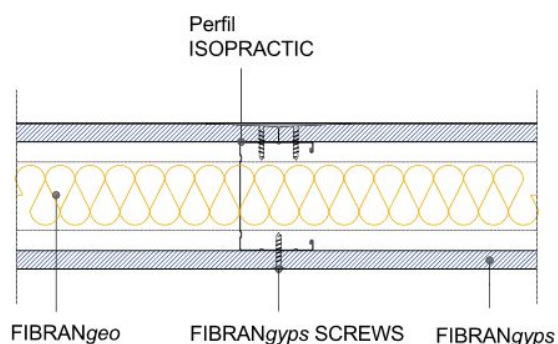
En el caso de tabiques que deben cumplir simultáneamente los requisitos de protección pasiva, acústica, y alta resistencia superficial, es posible reemplazar la placa FIBRANgyps **A** con placa FIBRAN **SUPER**, que de acuerdo con EN 520 cumple con los requisitos **D, F, I, H1, R**

# Tabique SW 95/70

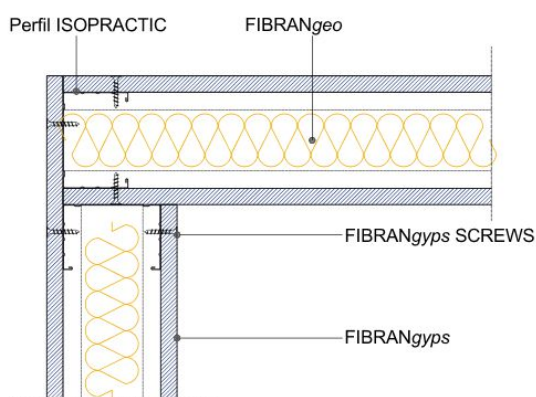
## detalles indicativos de la instalación



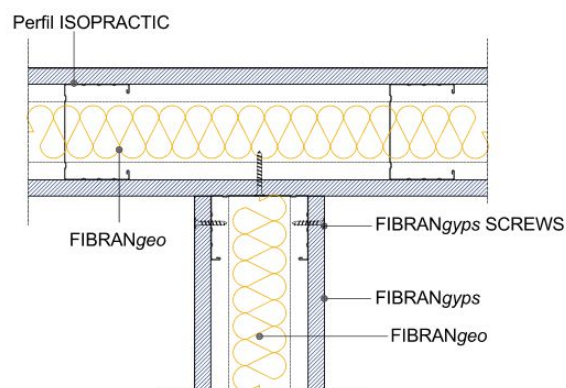
Det. 1 **CONEXIÓN A LA PARED**



Det. 2 **COLOCACIÓN DE LA PLACA**



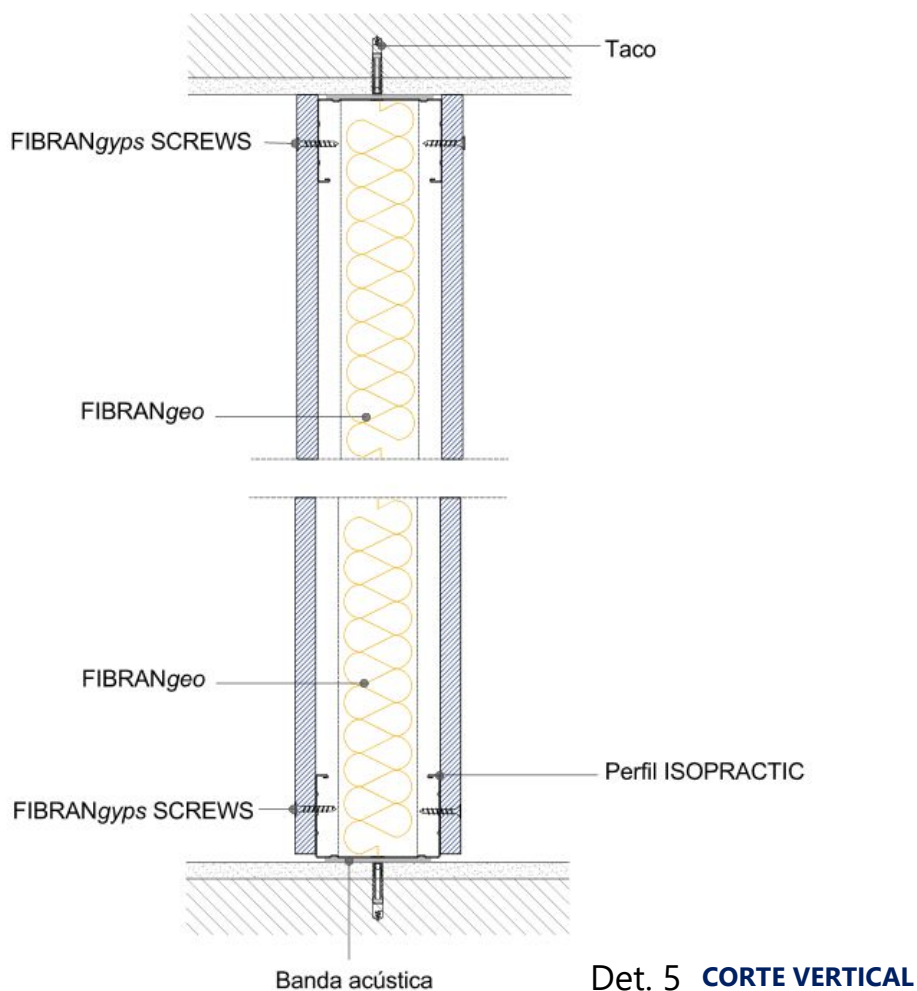
Det. 3 **CONEXIÓN A "L"**



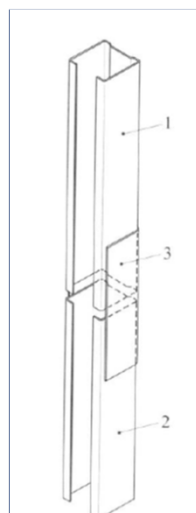
Det. 4 **CONEXIÓN A "T"**

# Tabique SW 95/70

detalles indicativos de la instalación



Det. 5 CORTE VERTICAL



- LEGENDA**
- 1. montante
  - 2. montante
  - 3. Canal de junta

Det. 6 JUNTA DE PERFILES

Sistema constructivo con placa de yeso laminado

# Tabique SW 95/70

incidencia de materiales – Tabique L= 5 m e H=3m\*

## consumo promedio de materiales por 1 m<sup>2</sup> de tabique, desechos 5%

		consumo/m <sup>2</sup>		consumo/m <sup>2</sup>	
		modulados cada 600 mm		modulados cada 400 mm	
Description	UM				
Placas FIBRANgyps <b>A</b>	m <sup>2</sup>	4,2	4,2	4,2	4,2
Perfil ISOPRACTIC montante	m	2,1	3,9	2,9	4,6
Perfil ISOPRACTIC canal	m	0,7	0,7	0,7	0,7
Pasta de juntas FIBRANgyps <b>JF</b>	kg	0,7	0,7	0,7	0,7
Cinta en fibra de vidrio FIBRANgyps <b>TAPE</b>	m	3,2	3,2	3,2	3,2
Tornillos FIBRANgyps <b>SCREW</b> 25mm	pz	29	29	34	34
Tornillos metal-metal	pz	-	4	-	5,5
Tacos de acero	pz	3	3	3	3
Pasta de juntas premezclada	kg	Dependiendo de la calidad de acabado requerida			

\* Dado que algunas incidencias dependen de la geometría, diseño e instalación de la pared, es bueno consultar la cantidad exacta. Las incidencias que se muestran en la tabla se refieren al cálculo de vacío a lleno.

FIBRAN S.p.A. se reserva el derecho de modificar o cambiar los datos técnicos sin previo aviso. Es responsabilidad del cliente para verificar que la información técnica son apropiados para el uso específico previsto. Para más información técnica , por favor visite [www.fibran.it](http://www.fibran.it) o el Departamento Técnico.

26/08/2022 Rev. 1