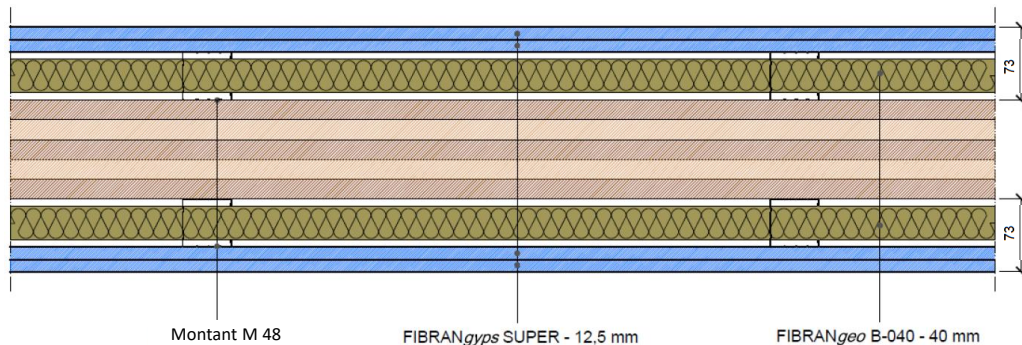


Doublage FIBRAN LW XLAM 73+73/48+48 mw

Doublage sur ossature métallique, R_w 70 dB, EI 120 (CF 2h) épaisseur 73+73 mm



Revêtement

Deux plaques de plâtre de chaque côté **FIBRANGyps SUPER** conformes aux normes NF et EN 520 (type D, F, I, H1 et R), épaisseur 12,5 mm, additivées pour résister aux hautes températures; très haute dureté superficielle, très résistantes aux chocs (empreinte au billage < 15 mm), à la flexion longitudinale > 725 N, à l'humidité; hydrofugées pour une absorption d'eau réduite (absorption totale d'eau < 5% et d'eau superficielle < 180 g/m²), densité contrôlée supérieure à 1000 kg/m³, poids 12,7 kg/m², classe de réaction au feu A2-s1,d0 selon la EN 13501-1, conductivité thermique $\lambda = 0,25$ W/m·K, facteur de résistance à la diffusion de vapeur $\mu = 10$, chaleur spécifique $c_p = 1,03$ kJ/kg·K et classée A+ selon la norme EN ISO 16000-9.

Ossature métallique en acier galvanisé (norme de référence EN 14195)

Rails horizontaux **R 48**, épaisseur 6/10 mm, fixés mécaniquement au sol/dalle et au plafond par des chevilles tous les 500 mm au maximum.

Montants verticaux parallèles **M 48**, épaisseur 6/10 mm, mis en œuvre tous les 600 mm maximum. Un trou oblong permet un passage facile des gaines électriques et/ou des tuyaux d'eau.

Isolation thermique et acoustique

Isolation thermique et acoustique par des panneaux, entre les montants, en laine minérale biosoluble **FIBRANgeo B-040** conformes à la EN 13162, densité 40 kg/m³, épaisseur 40 mm, classe de réaction au feu A1 selon la EN 13501-1, conductivité thermique $\lambda_p = 0,034$ W/mK selon EN 12667 et EN 12939, facteur de résistance à la vapeur $\mu = 1$, chaleur spécifique $c_p = 1,03$ kJ/kg·K selon la EN 10456.

Vis pour plaque de plâtre

Vis autoforeuses **FIBRANGyps SUPER SCREW 3,9x23 mm et 3,9x38 mm** en acier phosphaté de résistance au brouillard salin d'au moins 72 heures vissées tous les 250 mm au maximum.

Enduits et ruban adhésif

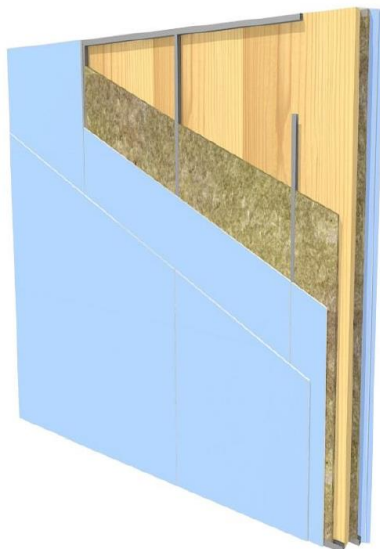
La mise en œuvre sera conforme au DTU 25.41 et aux recommandations du fabricant FIBRAN.

Traitement des joints plats entre des plaques de plâtre par enduit **FIBRANGyps JF**, conforme à la EN 13963, et bande de renfort **FIBRANGyps TAPE**.

FIBRANGyps ruban adhésif de polyéthylène à cellules fermées à appliquer aux rails et aux montants de périmètre afin de réduire la transmission du bruit à travers les structures du bâtiment.

Doublage FIBRAN LW XLAM 73+73/48+48 mw

Caractéristiques techniques



Affaiblissement acoustique $R_w = 70$ dB

Rapport d'essai n. 324835 réalisé par l'Istituto Giordano.

$R_w = 70$ dB; $C = -1$ dB; $C_{tr} = -5$ dB

$R_A = 69$ dB

Résistance au feu

Résistance au feu **EI 120 (degré CF 2h)**, rapport de classification CSI 2173FR selon la norme EN 1364-1.

Hauteur maximale 4 m.

Résistance thermique $R = 3,70$ m²K/W

Valeur calculée par le logiciel PAN.

Mécanique

Les rails **R 48** et les montants **M 48**, entraxe maximum 600 mm, conformes à la norme EN 14195, doivent être vérifiés selon la réglementation parasismique et les charges par rapport à la catégorie d'utilisation du bâtiment.

En cas de cloisons plus longues de 15 mètres, il faut réaliser un joint de dilatation tous les 10 mètres ou en correspondance de joints structuraux.

Finition

Finition selon le niveau de qualité demandé. Afin d'assurer les performances de l'ouvrage, ou simplement à fins esthétiques, suivre les instructions du DTU 25.41 et les recommandations du fabricant.

Environnement et qualité de l'air

On remarque que toutes les plaques de plâtre FIBRAN sont respectueuses de l'environnement. Elles n'émettent pas de substances polluantes (formaldéhyde, acétaldéhyde etc.) et ont été classées A+ selon EN ISO 16000-09 (la meilleur classe).

Note pour la mise en oeuvre

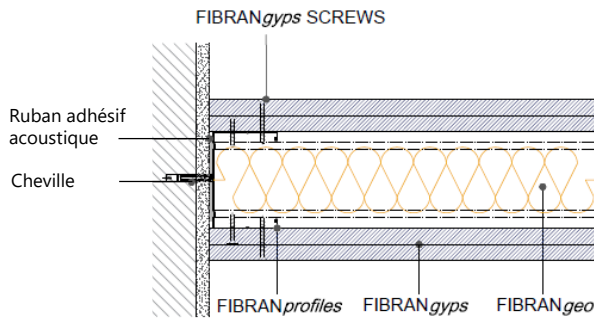
En cas de construction de cabines de douche ou de locaux très humides avec de l'eau sur les surfaces, la plaque de plâtre FIBRANGYPS SUPER doit être traitée par un produit imperméabilisant liquide résistant à la stagnation de l'eau et au vieillissement.

En cas d'application de revêtements de carreaux en céramique, il est conseillé de créer une couche imperméable et un pont d'adhérence par un mastic acrylique à base de bitume et de polymères.

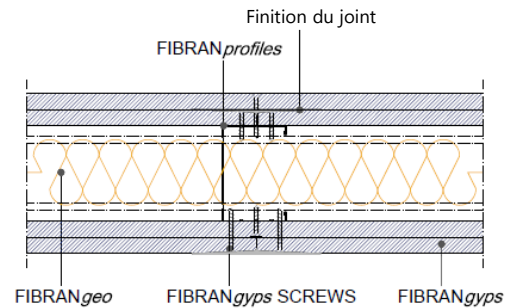
En cas de raccord au mur, des angles des fenêtres ou d'autre ouvertures, il est recommandé de sceller par une bande auto-adhésive à base de mastic de butyle recouvert de non-tissé sur laquelle on peut appliquer les produits décrits précédemment.

Doublage FIBRAN LW XLAM 73+73/48+48 mw

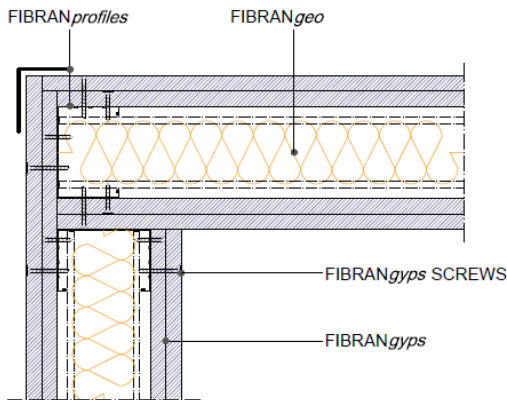
Détails de construction



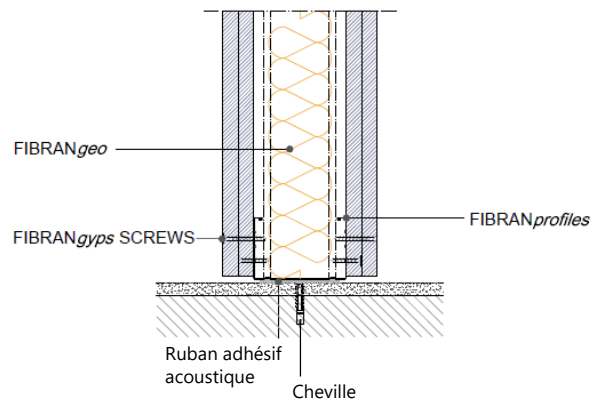
Part. 1 **Raccord au mur**



Part. 2 **Joint (coupe horizontale)**



Part. 3 **Joint d'angle**

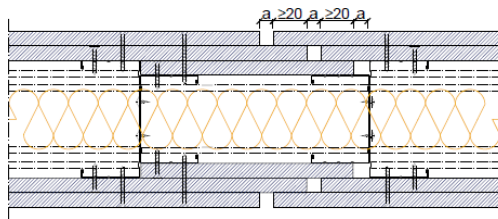


Part. 4 **Désolidarisation sol - cloison**

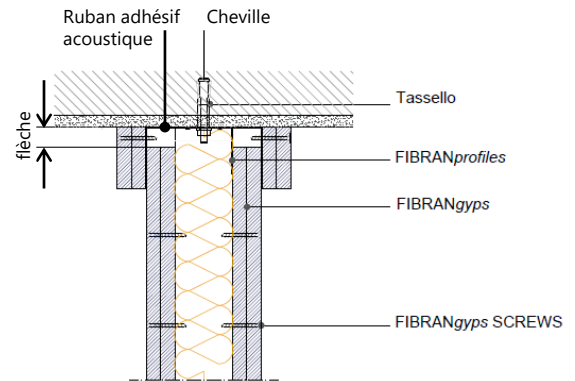
N.B. Dessins à titre indicatif, pour toute information contactez le bureau technique de FIBRAN

Doublage FIBRAN LW XLAM 73+73/48+48 mw

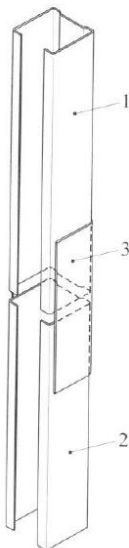
Détails de construction



Part. 5 Joint de dilatation



Part. 6 Désolidarisation plafond - mur



Légende

1. Montant
2. Montant
3. Élément de renfort obtenu à partir d'un rail de même largeur du montant; longueur au moins 10 fois la largeur






Part. 7 Union montants

N.B. Dessins à titre indicatif, pour toute information contactez le bureau technique de FIBRAN

Doublage FIBRAN LW XLAM 73+73/48+48 mw

Besoins en matériaux

Quantité moyenne des matériaux par mètre carré (Déchets 5%)

		quantité/m ²		quantité/m ²	
		entraxe 600 mm		entraxe 400 mm	
Description	UM				
Plaque de plâtre FIBRANgypS SUPER	m ²	4,2	4,2	4,2	4,2
Montant M 48	m	4	8	5,2	10,4
Rail R 48	m	1,4	1,4	1,4	1,4
Enduit FIBRANgypS JF	kg	1,0	1,0	1,2	1,2
Ruban adhésif double face acoustique FIBRAN <i>profiles</i>	m	2	2	2	2
Bande à joint en fibre de verre FIBRANgypS TAPE	m	3	3	3	3
Vis autoforeuses phosphatés FIBRANgypS SUPER SCREW 23mm	pz	15	15	20	20
Vis autoforeuses phosphatés FIBRANgypS SUPER SCREW 38mm	pz	20	20	25	25
Isolant FIBRANgeo B-040	m ²	2,1	2,1	2,1	2,1