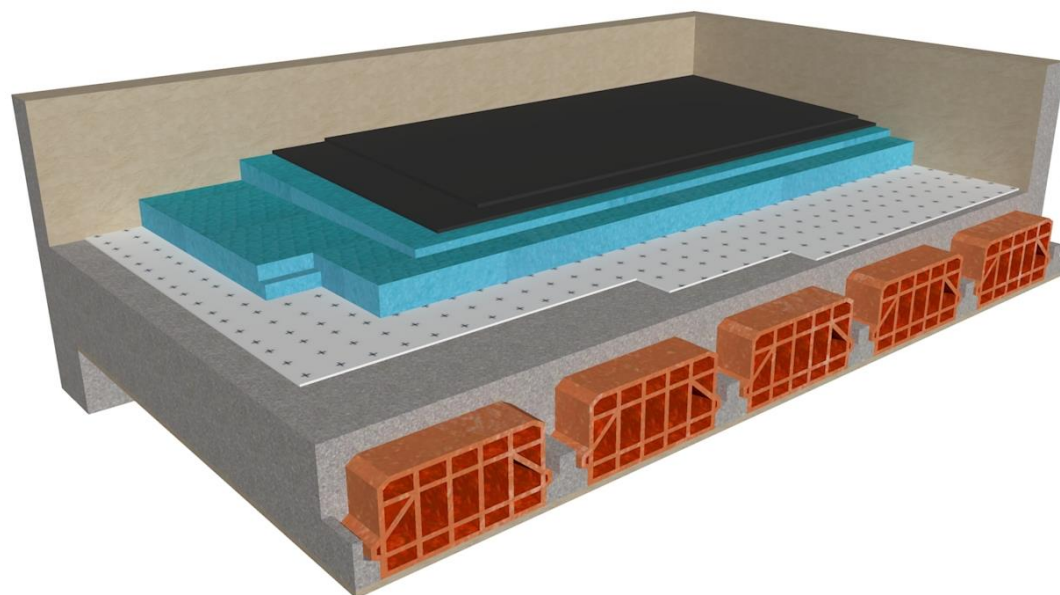


***Utilizzo e specifiche d'installazione di una  
COPERTURA PIANA CALDA  
NON PEDONABILE o  
OCCASIONALMENTE PEDONABILE  
con isolante termico posato su  
LATEROCEMENTO e  
manto impermeabile BITUMINOSO***



# Copertura piana tradizionale “calda” con isolante termico FIBRANxps 300-L posato su laterocemento e manto impermeabile bituminoso

## Specifiche d’installazione

### 1. Generale

- I pannelli isolanti in polistirene estruso **FIBRANxps 300-L** sono marcati CE secondo la norma EN 13164 e sono contraddistinti da un codice di designazione: XPS - EN 13164 - T1 - CS(10\Y)300 CC(2/1,5/50)130- DS(70,90) - DLT(2)5 - WL(T)0,7 – WD(V)\* - FTCD1 – MU150
- Le dimensioni dei pannelli sono 1250 x 600, gamma spessori da 30 a 200 mm
- I pannelli hanno una superficie liscia (pelle) e il bordo a battente sui 4 lati. La battentatura è a metà spessore e ha una larghezza pari a 15 mm
- I pannelli sono destinati all’isolamento termico delle coperture piane
- Come per tutte le coperture tradizionali “calde”, lo strato a finire - costituito da un’impermeabilizzazione bituminosa in doppio strato - viene posizionato sopra il pannello isolante
- I pannelli **FIBRANxps 300-L** sono consigliati per l’isolamento termico delle coperture piane di edifici nuovi e di edifici oggetto di riqualificazione energetica, anche sfruttando l’ECOBONUS 110% o l’ECOBONUS “Classico”65-70-75%
- Vista la natura del polistirene estruso, evitare tassativamente l’applicazione a fiamma del primo strato di membrana bituminosa sul pannello FIBRANxps, utilizzando in alternativa una membrana autoadesiva.

### 2. Stoccaggio e movimentazione

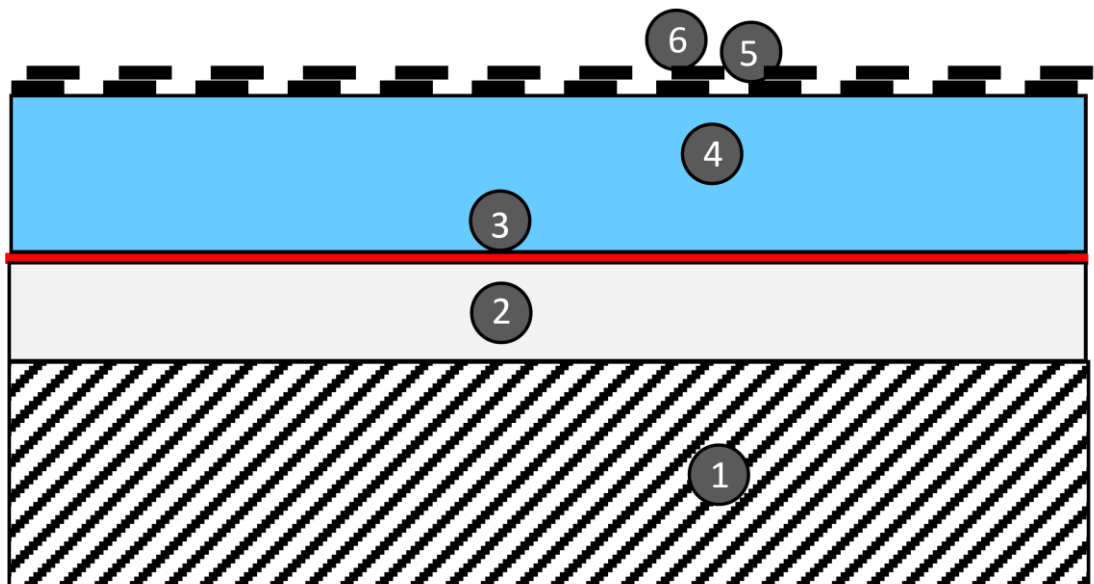
- Si consiglia di stoccare i pallet contenenti i pannelli isolanti in luoghi riparati a protezione degli agenti atmosferici

- In preparazione dell'avvio del montaggio, posizionare i pallet in prossimità della zona di posa
- Tenere i pannelli nella confezione originale fino a quando non vengono montati
- Accertare che i pannelli siano asciutti prima dell'installazione
- L'applicatore deve utilizzare i dispositivi personali di sicurezza richiesti durante le fasi di movimentazione ed installazione dei pannelli. Per maggiori informazioni ed approfondimenti si rimanda alla scheda di sicurezza "FIBRANxps" scaricabile dal sito [www.fibran.it](http://www.fibran.it).

### 3. Operazioni Preliminari (strato di pendenza & barriera al vapore)

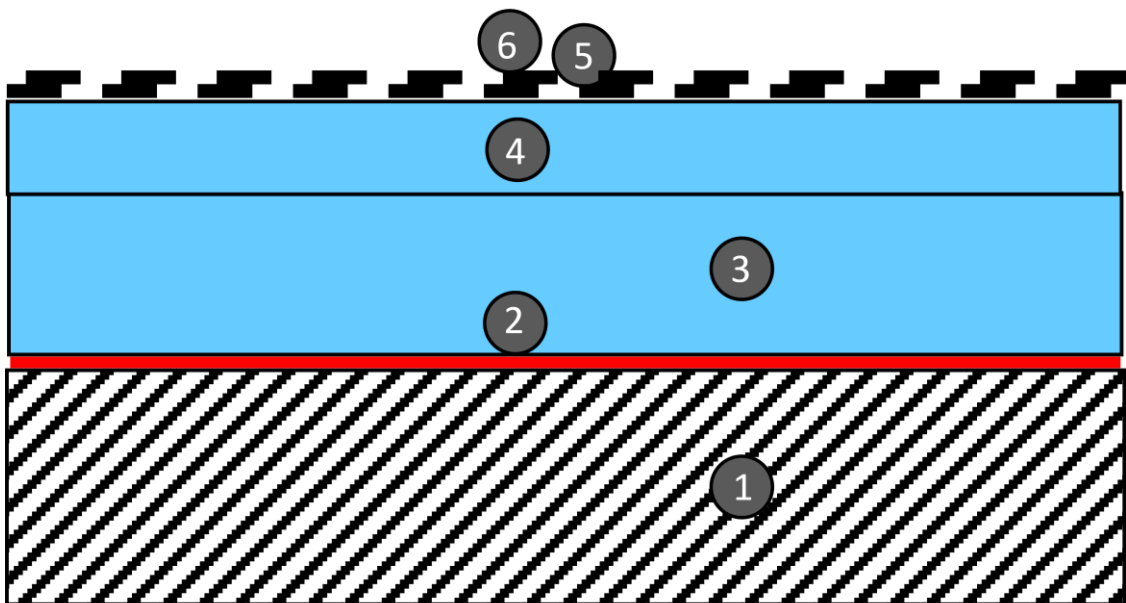
- Allo scopo di garantire un efficace smaltimento delle acque, formare sulla soletta portante della copertura uno strato di pendenza, avendo cura di non scendere sotto il limite di 1,5% indicato dalla norma UNI 8178: 2012
- Come si vedrà nel dettaglio nel seguito, tale strato potrà essere realizzato con l'impiego di una delle due seguenti soluzioni
  1. massetto delle pendenze (di norma alleggerito cementizio) realizzato sulla struttura in laterocemento (fig.1)
  2. pannelli in polistirene estruso pendenzati **FIBRANxps INCLINE** installati sopra i pannelli isolanti (fig.2)

Figura 1



1. Solaio in laterocemento
2. Massetto alleggerito delle pendenze
3. Barriera al vapore **FIBRANskin BARRIER 2400** o freno al vapore **FIBRANskin BARRIER 23**
4. Pannello in polistirene estruso **FIBRANxps 300-L**
5. Primo strato impermeabilizzante: membrana bituminosa autoadesiva
6. Secondo strato impermeabilizzante: membrana bituminosa incollata in totale aderenza a fiamma e adeguatamente protetta

Figura 2



1. Solaio in laterocemento
2. Barriera al vapore **FIBRANskin BARRIER 2400** o freno al vapore **FIBRANskin BARRIER 23**
3. Pannello in polistirene estruso **FIBRANxps 300-L**
4. Pannello pendenzato in polistirene estruso **FIBRANxps INCLINE**
5. Primo strato impermeabilizzante: membrana bituminosa autoadesiva
6. Secondo strato impermeabilizzante: membrana bituminosa incollata in totale aderenza a fiamma e adeguatamente protetta

- Sulla base della verifica di Glazer della stratigrafia di progetto, selezionare l'impiego della barriera al vapore **FIBRANskin BARRIER 2400** o del freno al vapore **FIBRANskin BARRIER 23**

- In funzione della tipologia dello strato di pendenza, la barriera al vapore (o freno al vapore) verrà installata
  1. sopra il massetto delle pendenze, dopo l'asciugatura di quest'ultimo
  2. sulla struttura in laterocemento, sotto i pannelli isolanti **FIBRANxps 300-L**, nel caso d'impiego dei pannelli pendenzati **FIBRANxps INCLINE**

- Posare

- la barriera al vapore in PP-PE **FIBRANskin BARRIER 2400** con la superficie metallizzata rivolta verso l'alto (fig.3), fissandola al massetto delle pendenze o - in alternativa - alla struttura in laterocemento (ved. punto precedente) con del nastro butilico **FIBRANTape BUTYL-2-sided**

*o in alternativa*

- il freno al vapore in PP-PE **FIBRANskin BARRIER 23** fissandolo al massetto delle pendenze o - in alternativa - alla struttura in laterocemento (ved. punto precedente) con del nastro butilico **FIBRANTape BUTYL-2-sided**

Figura 3



- Sovrapporre di 100 mm in corrispondenza dei bordi longitudinali i teli delle membrane **FIBRANskin**
- Sigillare in modo ermetico tali sovrapposizioni con il nastro
  - monoadesivo metallizzato **FIBRANTape SILVER** nel caso della barriera al vapore **FIBRANskin BARRIER 2400**
  - monoadesivo **FIBRANTape ACRYL** nel caso del freno al vapore **FIBRANskin BARRIER 23**

- Raccordare i bordi dei teli delle membrane **FIBRANskin** alle superficie verticali attraverso il nastro butilico **FIBRANTape BUTYL-2-sided** o un sigillante in cartuccia.

#### 4. Montaggio dei pannelli isolanti

- Sulla base delle effettive condizioni termoigrometriche dell'ambiente sottostante la copertura e dell'eventuale presenza di un impianto di ventilazione meccanica controllata (VMC), prevedere degli aeratori-caminetti di ventilazione in numero variabile in funzione delle caratteristiche specifiche dell'edificio (a titolo puramente indicativo, prevedere un elemento ogni 15-40 m<sup>2</sup>)
- Installare i pannelli isolanti in polistirene estruso **FIBRANxps 300-L** con superficie liscia (pelle) e bordo a battente sui 4 lati, marcati CE secondo la norma EN 13164 e aventi le caratteristiche seguenti:
  - Marcato CE secondo EN 13164
  - Dichiarazione Ambientale di Prodotto (EPD) di tipo III secondo le norme ISO 14025 & ISO 15804
  - Rispondenza ai requisiti del D.M. 11/10/2017 "CAM"
  - Dimensioni: 1250 x 600 mm
  - Spessore pannello d<sub>N</sub>= 30\_40\_50\_60\_80\_100\_120\_140\_160\_180\_200 mm (*selezionare lo spessore previsto a progetto*)
  - Conduttività termica λ<sub>D</sub> dichiarata a 10°C (W/(m·K) pari a (*selezionare in funzione dello spessore*)
    - 0,032 spessori 30-40 mm
    - 0,033 spessori 50-60 mm
    - 0,034 spessore 80 mm
    - 0,035 spessori 100-120-140 mm
    - 0,036 spessori 160-180-200 mm
  - Resistenza termica dichiarata R<sub>D</sub> = 0,90\_1,25\_1,50\_1,80\_2,35\_2,85\_3,40\_4,00\_4,40\_5,00\_5,55 m<sup>2</sup>K/W (*selezionare in funzione dello spessore*)
  - Euroclasse di reazione al fuoco E secondo norma EN 13501-1
  - Resistenza alla diffusione del vapore acqueo della lana di roccia μ= 150 secondo UNI EN 12086
  - Resistenza alla compressione a 10% di deformazione pari a CS(10)= 300 kPa secondo EN 826
  - Modulo di elasticità a compressione E= 20 MPa secondo EN 826
  - Stabilità dimensionale a 70°C e 90% d'umidità relativa DS(70,90) ≤ 5% secondo EN 1604
  - Deformazione alla compressione di 40 kPa e 70°C DLT(2)<sub>5</sub> ≤ 5% secondo EN 1605
  - Resistenza a 50 anni con deformazione < 2% (creep) CC (2/1,5/50)= 130 kPa secondo EN 1606
  - Coefficiente di dilatazione termica lineare 0,075 mm/m.K
  - Resistenza al gelo-disgelo FT CDi = 1 secondo EN 12091
  - Temperature d'utilizzo: da -50°C a 75°C
  - Calore specifico C<sub>p</sub>= 1450 J/kg.K secondo UNI EN 12524
  - Assorbimento d'acqua a lungo termine per immersione WL(T) < 0,7% secondo EN 12087
  - Assorbimento d'acqua per diffusione WD(V) = 3% spessori 30-40 mm  
= 2% spessori 50-60 mm  
= 1% spessori 80-100-120-140-160-180-200 mm

- Allo scopo di minimizzare i ponti termici, accostare accuratamente i pannelli isolanti a giunti sfalsati accertando che durante il fissaggio mantengano la posizione corretta (fig.4)

Figura 4



- I pannelli isolanti vanno posati e fissati alla barriera al vapore **FIBRANskin BARRIER 2400** (o al freno al vapore **FIBRANskin BARRIER 23**) mediante l'applicazione di un mastice bituminoso (in quantità minima pari a  $1,5 \text{ kg/m}^2$ )
- Nel caso in cui sia stato eseguito un **massetto delle pendenze**, procedere con il fissaggio meccanico dei pannelli isolanti con una delle due seguenti tipologie:
  1. Placchette in acciaio tipo ID-70x70 di SFS intec (fig.5 -A) con vite idonea per la tipologia specifica di struttura portante. Nel caso di struttura portante in calcestruzzo è possibile usare un fissaggio a vite tipo TI-6.3xL di SFS intec (fig.5-B) oppure un fissaggio a chiodo tipo Spike DT-4.8xL di SFS intec (fig.5-C).
  2. Sistema di fissaggio a taglio termico costituito da manicotto in polipropilene tipo R75 di SFS intec (fig.6-A) con vite idonea per la tipologia specifica di struttura portante. Nel caso di struttura portante in calcestruzzo è possibile usare un fissaggio a vite tipo TI-T25-6.3xL di SFS intec (fig.6-B) oppure un fissaggio a chiodo tipo Spike DT-4.8xL di SFS intec (fig.5-C).

Figura 5 - A, B e C

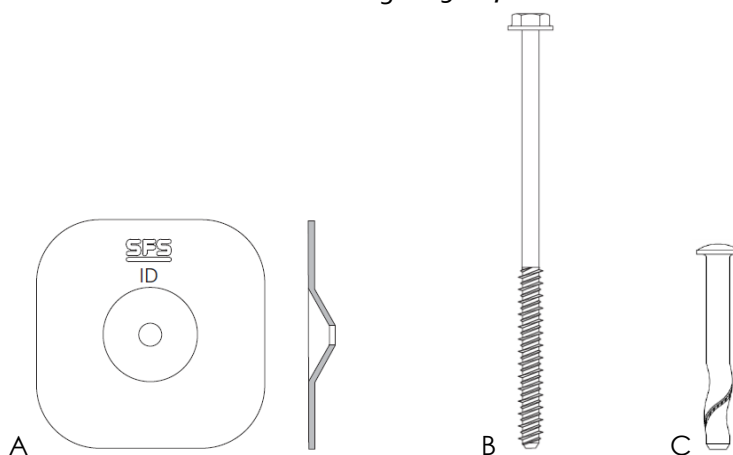
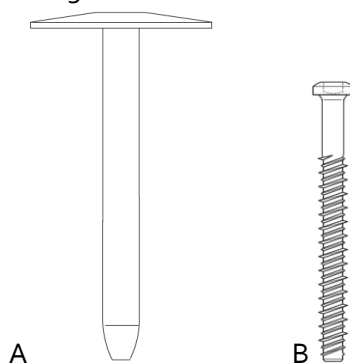


Figura 6 - A e B



- Nel caso in cui lo strato di pendenza sia stato previsto con i pannelli pendenzati **FIBRANxps INCLINE**,
  - posarli a secco sopra i pannelli isolanti **FIBRANxps 300-L**
  - procedere con il fissaggio meccanico **simultaneo** dei pannelli isolanti & pendenzati utilizzando una delle due tecniche di fissaggio illustrate in precedenza (fig.7)



Figura 7



- Il numero minimo dei fissaggi meccanici viene di norma calcolato durante la progettazione e varia in funzione delle condizioni climatiche specifiche della location dell'edificio e della forza di estrazione dei fissaggi dalla soletta di copertura
- A titolo puramente indicativo, prevedere 4 fissaggi per pannello isolante di dimensione 1250 x 600 mm o 1200 x 600 mm (posizionati in corrispondenza degli angoli, mantenendo una distanza indicativa di 50 mm dai bordi).
- NB: è fondamentale condurre una verifica di Glazer per accertare l'assenza di condensa interstiziale all'interno del pacchetto di copertura.

## 5. Applicazione dell'impermeabilizzazione bituminosa

- Una volta ultimato il fissaggio meccanico, applicare sui pannelli isolanti **FIBRANxps 300-L** (o sui pannelli pendenzati **FIBRANxps INCLINE**) una mano di primer bituminoso in quantità non inferiore a 300 g/m<sup>2</sup>
- Applicare un primo strato impermeabilizzante costituito da una membrana bituminosa autoadesiva, avendo cura di rimuovere la pellicola siliconata di protezione della faccia inferiore, pressando adeguatamente la membrana e curando le giunzioni longitudinali attraverso l'asportazione della banda perimetrale appositamente predisposta
- Applicare a fiamma in totale aderenza il secondo strato d'impermeabilizzazione bituminosa
- Per entrambe gli strati, seguire comunque le istruzioni di posa del produttore dell'impermeabilizzazione
- Allo scopo di garantirne la durabilità, la membrana in secondo strato che rimarrà a vista dovrà essere adeguatamente protetta contro l'invecchiamento. A questo scopo si potrà usare uno dei due seguenti accorgimenti:

- adottare una protezione "leggera" data da una mano di vernice protettiva, possibilmente riflettente della radiazione solare, di colore bianco o altro colore chiaro. In questo caso è necessario verificare con regolarità l'integrità della vernice, prevedendo un'eventuale sostituzione (riverniciatura) qualora sia deteriorata
- selezionare per il secondo strato una tipologia di membrana "autoprotetta" con scaglie di ardesia o graniglia, preferibilmente di colore bianco o altro colore chiaro
- Risvoltare opportunamente lo strato d'impermeabilizzazione sui rilievi verticali.

FONTE: SFS intec

FIBRAN S.p.A. si riserva il diritto di modificare o cambiare i dati tecnici riportati senza preavviso. E' responsabilità del cliente verificare che le informazioni tecniche siano adatte all'utilizzo specifico previsto. FIBRAN S.p.A. non si assume alcuna responsabilità in caso di modalità applicative diverse da quelle illustrate nel presente documento. Per ulteriori informazioni tecniche consultare il sito [www.fibran.it](http://www.fibran.it) o l'Ufficio Tecnico che è a disposizione per consigli su eventuali applicazioni specifiche